

Originalbetriebsanleitung,
vor der Benutzung gründlich lesen!

Original instructions,
read carefully before use!

Notice originale,
lire attentivement avant utilisation!

Manual original
¡lea cuidadosamente antes de usar!

Istruzioni originali,
leggere attentamente prima dell'uso!

Oorspronkelijke gebruiksaanwijzing,
voor gebruik aandachtig lezen!

Originální návod k obsluze,
před použitím si pozorně přečtěte!

Originalna navodila za uporabo,
pred uporabo natančno preberite!

Original bruksanvisning,
les nøye før bruk!

Originalna uputa za uporabu,
pažljivo pročitajte prije upotrebe!

Az eredeti üzemeltetési útmutató fordítása,
használat előtt figyelmesen olvassa el!

Перевод руководства по эксплуатации, внимательно прочитайте перед использованием!

Tłumaczenie oryginalnej instrukcji eksploatacji,
przeczytaj uważnie przed użyciem!

Originalbruksanvisning,
läs noga innan användning!

Schaumsprüher

Foam sprayer

Pulvérisateur de mousse

Pulverizador de espuma

Formaschiuma

Schuimsproeier

Pěnový postřikovač

Razpršilec za peno

Skumsprøyte

Prskalica za pjenu

Habpermetező

Распылитель пены

Pianownica



Skumspruta

de

en

fr

es

it

nl

cs

sl

no

hr

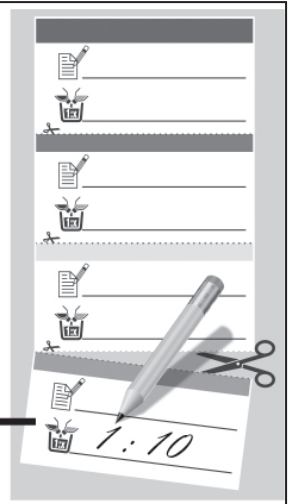
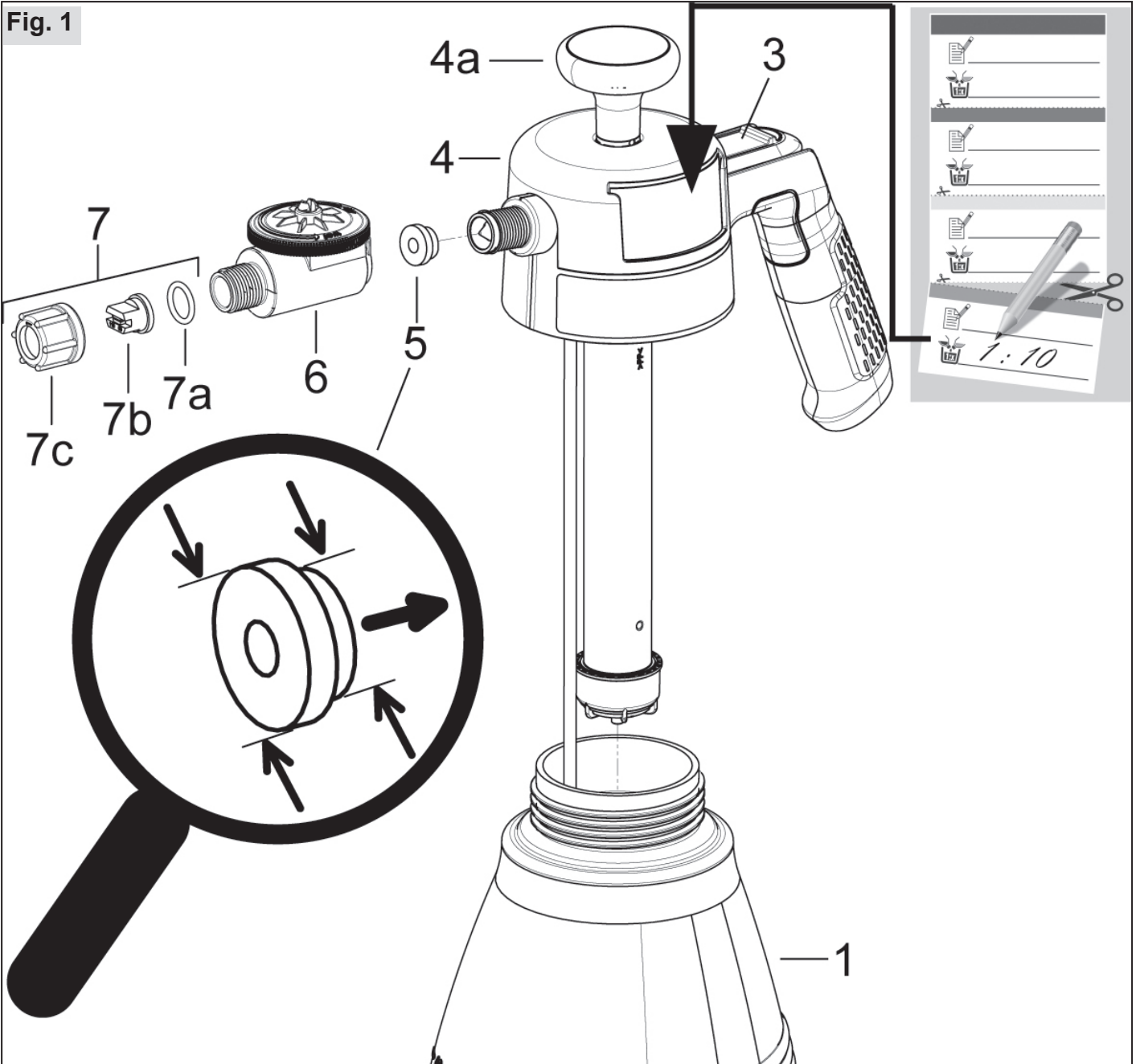
hu

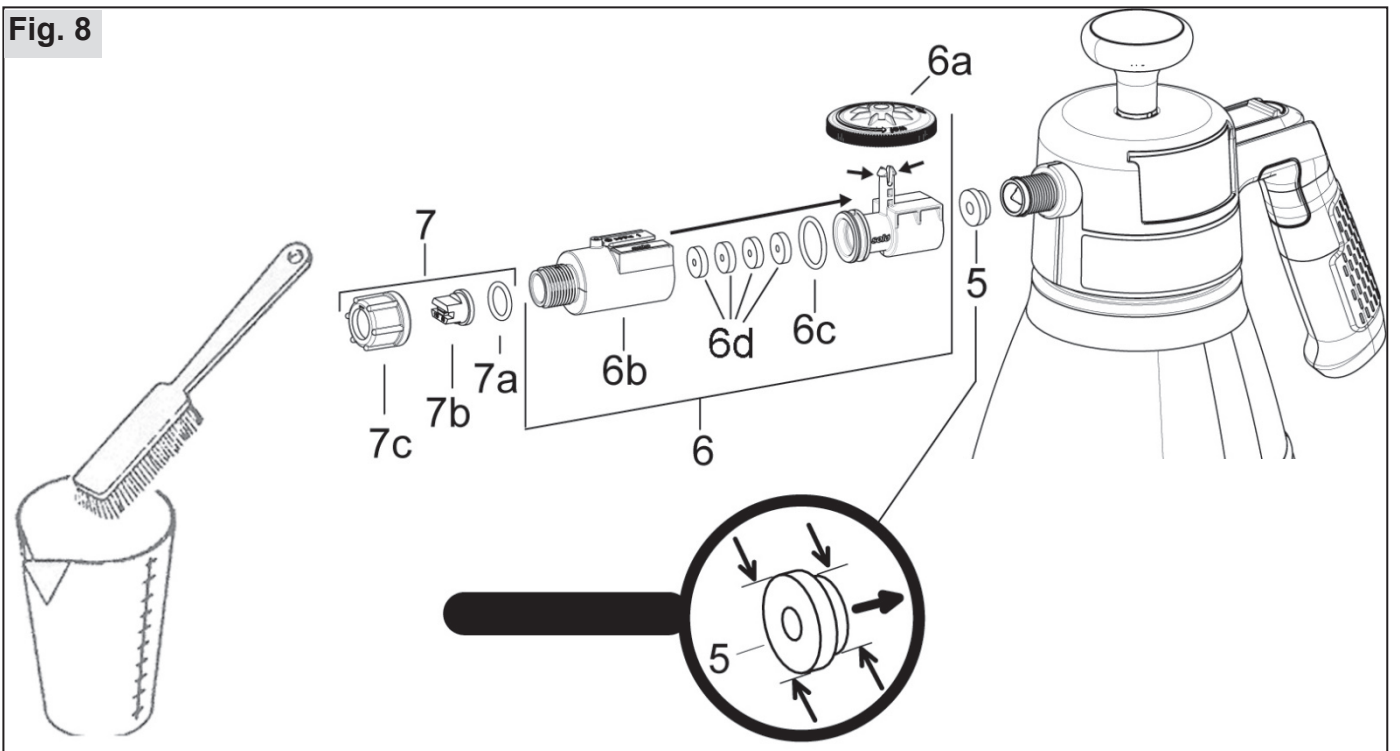
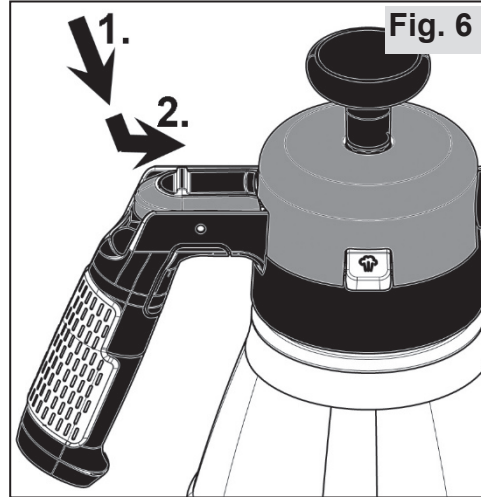
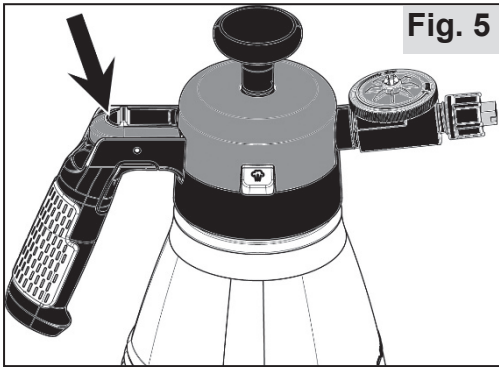
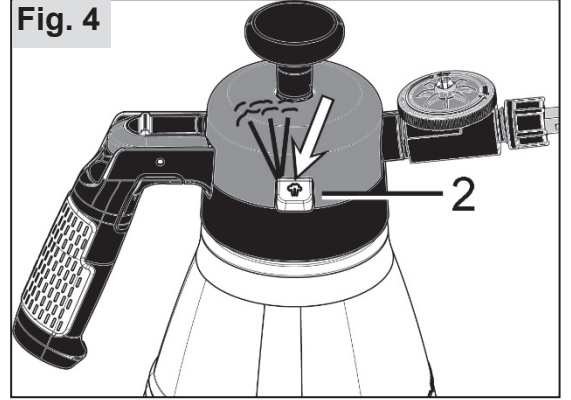
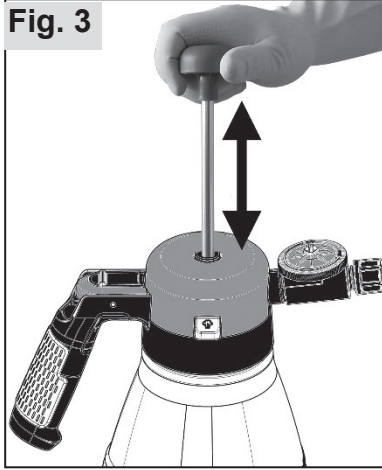
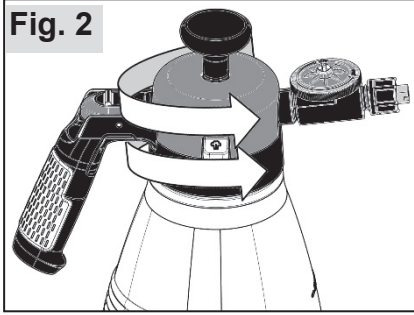
ru

pl

sv

Fig. 1





Originalbruksanvisning

Med förbehåll för ändringar i leveransomfattningen i form av teknik och utrustning. Inga ersättningsanspråk kan ställas på grund av data och illustrationer i denna originalbruksanvisning.

1 EG-konformitetsförklaring

SOLO Kleinmotoren GmbH, Industriestraße 9, 71069 Sindelfingen, Deutschland förklarar, att **Skumspruta typ 303 FA, 303 FB** med tillverkningsdatum 2022-01 och de därpå följande motsvarar tillämpliga delar av maskinriktlinjerna i 2006/42/EU enligt Europaparlamentet och -rådet per den 2006-05-17.



Sindelfingen, 2022-01-01

Andreas Emmerich, SOLO Kleinmotoren GmbH, Industriestraße 9, D-71069 Sindelfingen (verkställande direktör och dokumentansvarig)

2 Slitdelar

Nedanstående slitdelar omfattas inte av tillverkarens garanti:

* Alla sprutmedel som kommer i beröring med gummidelar, * munstycken, * skumväv, * tätningar

3 Garanti

Beakta, att i vissa länder gäller särskilda garantibestämmelser. Vid tvivel, fråga din återförsäljare.

För följande skadeorsaker gäller ingen garanti.

- Försummelse att beakta anvisningar i originalbruksanvisning.
- Försummelse av erforderliga underhålls- och rengöringsarbeten.
- Slitage på grund av normal användning
- Användning av otillåtna arbetsverktyg.
- Användning av våld, felhantering, missbruk eller olycksfall.
- Ingrepp av obehöriga personer eller felaktiga idrifttagningsförsök.
- Egenmäktig modifiering av apparaten.
- Användning av olämpliga resp. delar som inte är originaldelar.
- Användning av otillåtna sprutmedel.
- Skador, som kan härledas till driftsförhållanden i uthyrningsbutiker.

Alla garantiarbeten ska utföras av våra auktoriserade fackhandlare. Rengörings-, underhålls-, och inställningsarbeten godkänns inte som ett garantiåtagande.

4 Symboler



Läs noga igenom originalbruksanvisningen.



FARA! Försummelse att beakta av originalbruksanvisningen kan leda till livsfarliga skador.



Använd skyddskläder enligt föreskrifter.



Använd skyddshandskar.



Använd ansiktsskydd (t.ex. skyddsglasögon).



Använd andningsmask.



Ingen öppen eld.

5 Säkerhetsföreskrifter

5.1 Avsedd användning / användningsområden

Skumspruta får endast användas för sprutning av följande rengörings- och desinfektionsmedel som anses lämpliga för skumning.

Anvisningar om sprutmedel ska strikt följas.

Skumspruta av modell A

- typ **303 FA** (FKM-tätningar) är lämplig för applicering av sura till PH-neutrala sprutmedel inom **PH-området 1 – 7**:

Skumspruta av modell B

- typ **303 FB** (EPDM-tätningar) är lämplig för applicering av PH-neutrala till basiska sprutmedel inom **PH-området 7 – 14**:

Otillåten användning:

För alla ändamål som inte nämnts ovan, som t.ex.

- sprutlackering,
- applicering av
 - * antändliga vätskor,
 - * klibbiga, bottenbildande ämnen,
 - * tensider
 - * vätskor med temperatur över 40° C
 - * ämnen som inte är ämnade för sprutapplicering

och för

- lagring av vätskor
får skumspruta **inte** användas!

5.2 Allmänna säkerhetsanvisningar

Originalbruksanvisningen ska genomses före första användning och förvaras tillgängligt på ett säkert ställe.

Försummelse att beakta anvisningarna i denna originalbruksanvisning kan vara livsfarligt;

användaren ansvarar själv för alla skador och följskador på grund av detta.

Originalbruksanvisningen ska alltid finnas tillgänglig på apparatens användningsplats. Den ska läsas av varje person, som fått i uppdrag att arbeta med och vid apparaten (även för underhåll, service och idrifttagning).

- Låt en SOLO-fackhandlare visa och förklara säker apparathantering.
- Personer under 18 år får bara arbeta med denna apparat under uppsikt.
- Håll barn och djur borta från arbetsområdet. Spruta aldrig i riktning mot personer, djur och föremål, som skulle kunna skadas.
- Denna apparat får bara överlåtas till andra personer, som är förtrogna med denna apparattyp, användning och denna originalbruksanvisning.
- När du arbetar med denna apparat, ska du vara arbetsförmögen, utvilad och frisk.
- Använd inte denna apparat påverkad av alkohol, droger eller medicin.
- Gör inga ändringar på befintliga säkerhetsanordningar och manöverdelar.
- Använd apparaten endast i ett driftssäkert skick. Detta ska före användning kontrolleras enligt kap. 6.1.
- Byt omedelbart ut skadade delar. Använd bara SOLO-originalreservdelar.
- Använd uteslutande tillbehör och komponenter, som är godkända för denna apparat.
- För lagring, töm och rengör apparaten enligt anvisningarna i kap.9.2. Förhindra otillbörlig åtkomst.

5.3 Säker hantering av sprutmedel





- Se till, att det inte finns risk för miljöföroreningar, i vattenledningar och/eller avloppssystem med sprut- och rengöringsmedel vid blandning, påfyllning, applicering, tömning, rengöring, underhåll och transport med hjälp av lämpliga hanteringsprocedurer och uppsamlingsbehållare.
- Samla alltid in sprutmedel och rengöringsmedel (även rester) i avsedda behållare och deponera dem i enlighet med kommunala anvisningar.
- Om sprutmedel kommer i kontakt med hud eller ögon, ska de omedelbart sköljas rikligt med rent vatten. Kontakta en läkare omgående.
- Byt omedelbart ut indränkta kläder.
- Ät och drick inte under hantering av sprutmedel.
- Om du känner dig illamående på jobbet eller du blir övertrött, avsluta omedelbart ditt arbete. Fortsätter detta tillstånd, kontakta läkare utan dröjsmål.
- Låt aldrig barn eller personer, som inte är väl förtrogna med hantering av sprutmedel, arbeta med sprutmedel.

- Fyll aldrig på olika sprutmedel i sprutmedelstanken.
- Fig. 1: Etikett på använt sprutmedel ska sättas fast på apparaten och uppdateras vid varje byte till annat sprutmedel.
- Vid byte av sprutmedel, rengör sprutmedelstanken och alla sprutmedelsförande delar. Före påfyllning av nytt sprutmedel, rengör först tanken med rent vatten.
- Töm och rengör apparaten vid arbetslut enligt kap. 9.2, tvätta noggrant ansikte och händer, lägg ifrån dig arbetskläderna och tvätta dem regelbundet.

5.4 Vid apparattransport

- Apparaten ska vid transport spännas fast i fordonen
- Utsläpp av sprutmedel ska förhindras. Kontrollera sprutmedelstanken och alla sprutmedelsförande slangar och rör att de är täta.

5.5 Arbetskläder / personlig skyddsutrustning (PSA)

-  Ändamålsenliga, föreskriftsenliga skyddskläder ska användas, som skyddar alla kroppsdelar mot sprutmedelskontakt.
- Bär stabila skor med en fast greppsula.
-  Använd skyddshandskar med halkfri greppyta.
-  Använd ett ansiktsskydd (t.ex. skyddsglasögon).
-  Använd skyddsmask vid applicering av hälsofarliga sprutmedel.

5.6 Före och vid arbetet

- Före varje arbetsstart, kontrollera hela apparaten enligt kap.6.1 för driftssäkerhet.

5.7 Vid underhåll, reparation och förvaring

Utför själv bara underhålls- och reparationsarbeten, som beskrivs i denna originalbruksanvisning. Låt en auktoriserad fackverkstad utföra övriga arbeten.

- Underhåll, reparera eller förvara inte apparaten i närheten av öppen eld.
- Före alla reparations- och underhållsarbeten ska apparaten göras trycklös genom att aktivera säkerhetsventilen (2) (Fig. 4). Apparaten ska alltid stå i lodrätt läge, då säkerhetsventilen aktiveras. Obs: Håll inte apparaten nära ansiktet!

6 Arbetsförberedelse

Fig. 1

- 1 Sprutmedelstank
- 3 Handventil
- 4 Pumpenhet
 - 4a Pumphuvud
- 5 Tätning
- 6 Skumregleringsenhet
- 7 Munstycksfäste
 - 7a O-ring
 - 7b Sprutmunstycke
 - 7c Kopplingsmutter

Fig. 4

- 2 Säkerhetsventil

Montering av skumregleringsenhet (6):

- Tätningen (5) ska korrekt införas i enlighet med Fig. 1 och skumregleringsenheten (6) skruvas fast med handkraft utan verktyg ihop med det färdigmonterade munstycksfästet (7).

6.1 Kontroll av driftsäkerheten

Före varje användning ska skumspruta okulärbesiktigas. Det får inte skönjas några sprickbildningar på behållaren (1), pumpenheten (4), skumregleringsenheten (6) eller munstycksfästet (7).

I samband med första användning jämte återanvändning efter längre uppehåll ska följande kontroller först genomföras. När skumspruta ska användas bör föreskriven funktion kontrolleras i princip genom driftsättning.

- Kontrollera att alla apparatdelar är täta vid maximalt tillåtet tryck och med stängd handventil
- Funktionsdugligheten hos alla funktionsdelar (handventil, pump, säkerhetsventil) kontrolleras.

Därvid byggs trycket upp i pumpen (Fig. 3). När säkerhetsventilen (Fig. 4) aktiveras, ska det tydligt höras, att trycket släpps ut.

Apparaten ska alltid stå i lodrätt läge, då säkerhetsventilen aktiveras.

Obs: Håll inte apparaten nära ansiktet!

Handventilens funktion kontrolleras under användning. När handventilen frisläpps, ska sprutprocessen avbrytas.

Använd inte apparaten vid funktionsfel, skador, otätheter eller minskad funktionsduglighet, utan låt omedelbart en fackverkstad kontrollera den.

7 Applicera sprutmedel och fylla sprutmedelstanken

Applicera sprutmedel enligt föreskrifterna från sprutmedelstillverkaren

Apparaten ska göras trycklös via aktivering av säkerhetsventilen (2) innan sprutmedelstanken öppnas (Fig. 4)!

Fig. 2:

Pumpen ska skruvas ut innan sprutmedel ifylls. Skruva ut pumpen moturs. Använd inga verktyg!

Fyll tanken maximalt upp till översta markeringen på sprutmedelstankens sida.

Ett eventuellt överflöde från sprutmedelstanken, förorening av offentliga vatten-, regn- och avloppskanaler ska förhindras.

Torka omedelbart upp utspillda sprutmedel.

Pumpen monteras tillbaka efter påfyllning och skruvas fast medurs, så att inget sprutmedel kan läcka ut.

8 Användning av tryckspruta

8.1 Sprutning

Pumphuvudet (5) pumpas uppåt respektive neråt tills driftstrycket uppnåtts i sprutmedelstanken (Fig. 3). Övertryck släpps automatiskt ut via säkerhetsventilen (2).

Skumspruta riktas mot sprutområdet på ca. 50 cm avstånd.

Aktivera handventilen (3) enl. (Fig. 5). För att ställa in kontinuerlig aktivering kan handventilens aktiveringsspak tryckas framåt (Fig. 6). För handventilens aktiveringsspak bakåt och släpp den, så avbryts sprutprocessen.

8.2 Inställning av skumkonsistens

Ett fastare (torrare) skum häftar vid bättre och kan därmed ge längre effekt. Ett mer flytande skum ger däremot en större sprutmedelskoncentration på den yta som ska behandlas.

Beroende av användningsområde kan det applicerade skummets konsistens förinställas med skumregleringsenheten (6).

- Vridning av reglerskivan medurs (riktning "dry") ger ett fastare skum.
- Vridning av reglerskivan moturs (riktning "wet") ger ett mer flytande skum.

Reglerskivan kan ställas in för olika användningsområden i ändamålsenligt användbara skumkonsistenssteg i förhållande till aktuella sprutmedel, spruttryck och påmonterat sprutmunstycke.

8.3 Restmängd av sprutmedel / avsluta sprutningen

Från en restmängd på mindre än 10 ml i sprutmedelstanken pumpas sprutmedlet inte ut korrekt.

Om du vill avsluta sprutningen och inte önskar fylla på mer sprutmedel, ska ev. restmängder insamlas och omhändertas i enlighet med gällande lagar och föreskrifter. Beakta de anvisningar som sprutmedelstillverkaren hänvisar till.

Töm och rengör apparaten vid arbetslut enligt

kap. 9.2, tvätta noggrant ansikte och händer, lägg ifrån dig arbetskläderna och tvätta dem regelbundet.

9 Underhåll, rengöring och förvaring

9.1 Infettning av tätningar

Skulle det med tiden bli svårare att skruva fast pumpenheten tätt mot behållaren, kan man stryka på silikonfett på kontaktytorna mellan kåpans tätning och behållarens gängor. Det enklaste sättet är därmed, att stryka på lite fett på behållarens gängor med en pensel. (Fig. 7)

9.2 Tömma sprutmedelstanken och rengöra sprutmedelsförande delar

Apparaten ska göras trycklös via aktivering av säkerhetsventilen (2) innan sprutmedelstanken öppnas och munstycksfästet demonteras (Fig. 4)!

Töm sprutmedelstanken dagligen efter användning. Samla in och omhänderta sprutmedelsrestmängder i enlighet med gällande lagar och föreskrifter. Beakta de anvisningar som sprutmedelstillverkaren hänvisar till. Spola grundligt igenom sprutmedelstanken och alla sprutmedelsförande delar med rent vatten. Aktivera skumspruta ytterligare en gång med rent vatten.

Lämna sprutmedelstanken i öppet läge för att torka efter rengöring.

Fig. 8: Efter ca. 50 användningar ska sprutmunstycket (7b) rengöras på följande sätt:

- Aktivera skumspruta först med ca. 0,5 l rent

vatten för att driva ut ev. sprutmedelsrester.

- Skruva av munstycksfästet (7) från skumregleringsenheten (6).
- Spola av alla komponenter med rent vatten.
- Rengör sprutmunstycket med endast rent vatten och en mjuk borste.
Blås inte ur sprutmunstycket med munnen!
Rengör inte munstycket med hårda föremål!

Om skumbildningens kvalitet försämras, bör ytterligare rengöring av skumväven (6d) utföras enligt följande:

- Skruva av skumregleringsenheten (6) från apparaten och ta ut tätningen (5).
- Ta ut skumregleringsenhetens reglerskiva (6a) uppåt genom att trycka ihop klämmorna.
- Dra ut regleranordningen (6b).
- Ta ut o-ringen (6c) och skumväven (6d).
- Spola av alla komponenter med rent vatten.
- Avlägsna ev. främmande partiklar (torkade sprutmedelsrester) från skumväven.
- Montera tillbaka alla komponenter på ett ändamålsenligt sätt.

9.3 Arbetsuppehåll och lagring

Töm och rengör apparaten enligt kap. 9.2.

Förvara apparaten skyddad mot solljus på en torr, frostfri och säker plats i en omgivningstemperatur på max. 35 °C.

Det får inte förekomma någon öppen eld eller liknande i närheten.

Förhindra obehörig användning – särskilt av barn.

10 Tekniska data

Modell		303 FA	303 FB
Sprutmedelstank:	Total volym	ca. 1,8	
	Max. påfyllningsmängd	1,25	
Restmängd, som apparaten inte längre pumpar ut korrekt		ml	
Maximalt tillåtet driftstryck		bar	
Tillåten driftstemperatur		°C	
Behållarmaterial		Poletylen	
Tätningmaterial som är tillämpligt för sprutmedel inom PH-området		FKM 1 - 7	FKM 1 - 7
Standardsprutmunstycke		Plattsprutmunstycke 06-F110, grå	
Vikt:	Driftsklar, utan sprutmedel	kg	
	Driftsklar, med max. påfyllningsmängd	kg	
Mått (utan skumregleringsenhet):	Höjd / Bredd / Djup	mm	
		300 / 150 / 210	

Förpackning och apparat ska korrekt avyttras efter att driftsdugligheten upphört i enlighet med motsvarande lokala bestämmelser.

Information om väsentliga ingredienser (VO (EC) No.1907 / 2006 "REACH") finns på vår hemsida under: <https://shop.solo.global/Service/Support/Support/>

solo[®]

Made in Germany



SOLO Kleinmotoren GmbH

Industriestraße 9

D-71069 Sindelfingen

Postfach / PO Box 60 01 52

D-71050 Sindelfingen

DEUTSCHLAND / GERMANY

Tel.: +49 (0)7031 301-0

Fax: +49 (0)7031 301-202

info@solo-germany.com

<http://solo.global/>